

Drop-in Piano in vetro temperato da incasso per 1 bacinella GN

ARTICOLO N° _____

MODELLO N° _____

NOME _____

SIS # _____

AIA # _____



341014 (D04H1)

Piano in vetro temperato da
incasso per 1 bacinella GN

Descrizione

Articolo N° _____

Progettato per essere installato a filo per una migliore pulibilità e adatto per realizzazioni dal design moderno. Indicato per servire il cibo in piatti, casseruole, pentole. Protezione elettronica contro il surriscaldamento. Controllo digitale con visualizzazione e regolazione precisa della temperatura (0,1 ° C). Controlli digitali HACCP che includono allarmi visivi. Resistenze elettriche flessibili, in silicone, per massimizzare ed uniformare la trasmissione del calore sulla superficie. Ideale per buffet eleganti per l'esposizione di cibi caldi, come pizze, focacce, ecc. Viene fornito con un elegante vetro riscaldato temperato di colore nero, resistenze integrate e cornice in acciaio inox AISI 304 con angoli arrotondati per facilitare le operazioni di pulizia. Le resistenze collegate al fondo includono il termostato di sicurezza. Il cibo, introdotto alla temperatura corretta, mantiene la sua temperatura interna secondo gli standard Afnor.

Caratteristiche e benefici

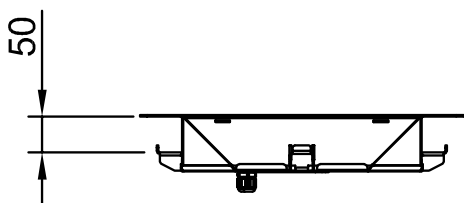
- Protezione elettronica contro il surriscaldamento.
- Controllo preciso della temperatura e impostazione a 0,1°C.
- Di serie il prodotto viene fornito con termostato a controllo digitale che è in linea con le norme HACCP e fornisce un allarme visivo come avvertimento dell'aumento o della diminuzione delle temperature.
- Indicato per servire il cibo in piatti, casseruole, padelle.
- Elegante vetro temperato riscaldato di colore nero con resistenze elettriche flessibili in silicone integrate e cornice in acciaio inox AISI 304.
- Resistenze elettriche flessibili in silicone progettate per massimizzare la trasmissione del calore sulla superficie ed avere la stessa temperatura su tutto il piano.
- Ideale per buffet eleganti, per esporre cibi caldi come pizze, focacce, ecc. grazie al piano ampio.
- CB e CE certificati da un ente terzo notificato.
- Progettato per essere installato a filo per una migliore pulibilità e adatto per realizzazioni dal design moderno.
- Dimensioni di incasso disponibili: 1, 2, 3, 4, 5, 6 GN.
- Il cibo, introdotto alla temperatura corretta, mantiene la sua temperatura interna secondo gli standard Afnor.

Costruzione

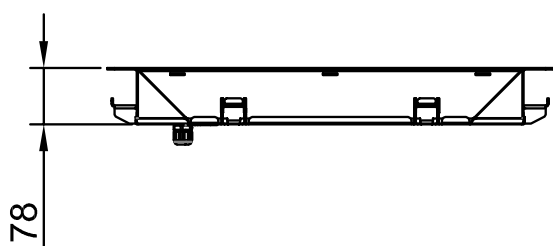
- Controllo elettronico con visualizzazione della temperatura.
- AISI 304 con angoli arrotondati per facilitare le operazioni di pulizia.
- Protezione dall'acqua IPx4.
- Le resistenze collegate al fondo includono il termostato di sicurezza.

Approvazione: _____

Lato posteriore

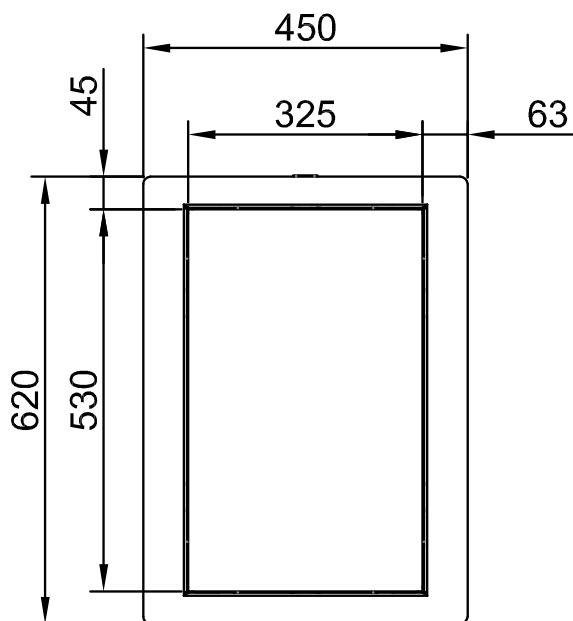


Lato



EI = Connessione elettrica

Alto



Elettrico

Tensione di alimentazione:	220-240 V/1N ph/50/60 Hz
Potenza installata max:	0.31 kW

Informazioni chiave

Dimensioni esterne, larghezza:	450 mm
Dimensioni esterne, profondità:	620 mm
Dimensioni esterne, altezza:	80 mm
Peso netto:	8.3 kg
Peso imballo:	22 kg
Altezza imballo:	200 mm
Larghezza imballo:	490 mm
Profondità imballo:	660 mm
Volume imballo:	0.06 m ³
Temperatura piano:	+105 / +115 °C
Temperatura top:	+105 / +115 °C

Sostenibilità

Livello di rumorosità:	0 dBA
------------------------	-------

